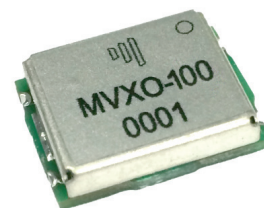


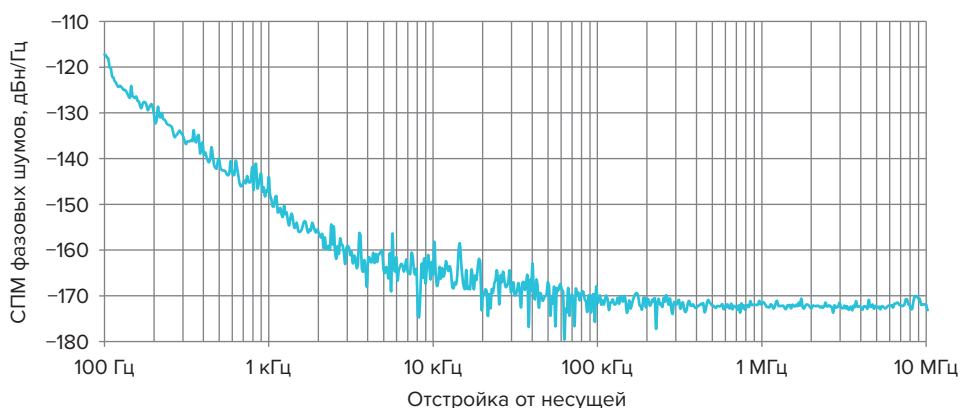
## Кварцевый генератор MVХО-100

- Низкий уровень фазовых шумов.
- Малые габариты и энергопотребление.
- Высокая температурная стабильность.
- Технологичность.
- Малое старение.



MVХО-100 — кварцевый ГУН с номинальной выходной частотой 100 МГц. Генератор предназначен для использования в измерительной, связанной и радиолокационной технике в качестве источника с высокой кратковременной фазовой стабильностью, достигаемой благодаря применению высокочастотных кварцевых резонаторов. Генераторы с резонаторами АТ-среза отличаются малыми габаритами и энергопотреблением при умеренно высокой фазовой стабильности выходного сигнала и высокой температурной стабильности частоты.

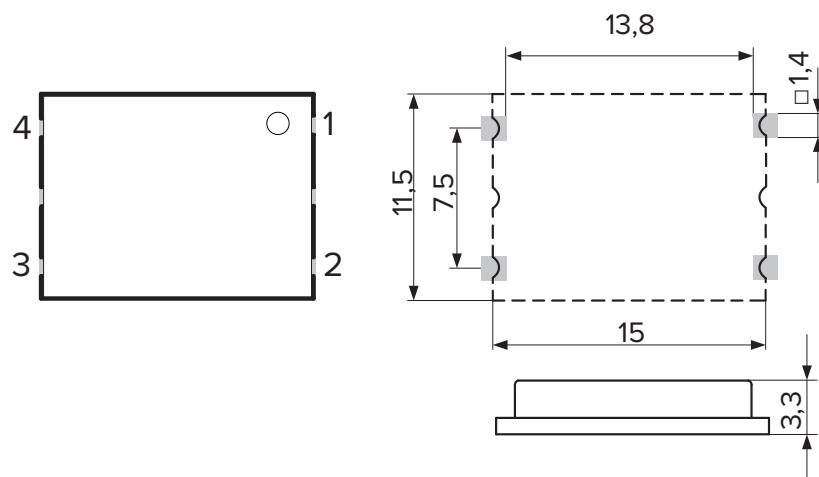
### Фазовые шумы



### Технические характеристики

Выходная частота, МГц	10...175
Старение, ppm/год	± 3
Фазовый шум на отстройке для частоты 100 МГц, дБн/Гц, не более:	
1 кГц	-140
10 кГц	-165
> 100 кГц	-170
Ток потребления, мА	10
Напряжение питания, В	3,3...5
Температурная нестабильность частоты, ppm	15
Напряжение коррекции, В	0...5
Диапазон коррекции, ppm	± 30
Выходная мощность, дБм, не более	3

### Габаритные и присоединительные размеры, мм



Вывод	Обозначение
1	Вход управления
2	Вход напряжения питания
3	Выход сигнала рабочей частоты
4	Общий (земля)